



P51

Lesestift

Eigenschaften

- Gutes Leseverhalten
- Robustes antimagnetisches Stahlgehäuse
- Schutzart IP64
- Niedriger Stromverbrauch
- Hohe Tiefenschärfe
- Mechanischer Schutz der Spitze
- Hohe Lesegeschwindigkeit
- Niedriges Gewicht
- Hoher Neigungsbereich

Anwendungen

- Büroautomatisierung
- Erfassung im Produktionsbereich
- Anschluß an mobile Terminals
- Inventur
- Kassenapplikationen

Allgemeine Beschreibung

Der **P51** wurde für alle gängigen Lesestiftapplikationen entwickelt.

Sowohl im Einsatz an mobilen Terminals unter rauen Umgebungsbedingungen, als auch in der Büroumgebung ist der **P51** die richtige Lösung.

Die Spitze des Lesestiftes, aus synthetischem Rubin, ist durch eine Faseroptik mit der Auswerteelektronik verbunden. Durch den Aufbau der Optik, und die Härte des Rubins, wird ein Maximum an Leistungsfähigkeit und Haltbarkeit erreicht. Um einer Beschädigung vorzubeugen, ist die Optik im Gehäuse federnd gelagert, so daß sie bei einem eventuellen Fall auf den Boden zusätzlich geschützt wird.

Der **P51** eignet sich auch für industriellen Einsatz. Durch die hohe Schutzart IP64 kann Tropfwasser oder Staub nicht in die Optik des Lesestiftes eindringen. Das antimagnetische, rostfreie Stahlgehäuse schützt den Lesestift optimal vor mechanischer Beschädigung.

Auf den Stromverbrauch des Lesestiftes wurde bei der Entwicklung ein besonderes Augenmerk gelegt, das Ergebnis: Der **P51** verbraucht nur 6 mA. Diese Eigenschaft ist für den Anschluß an mobile Terminals enorm wichtig.

Wie bei allen Datalogic Produkten, wurde das Ziel, ein über Jahre hinweg störungs- und wartungsfreies Produkt zu entwickeln, erreicht. Die **P51**- Elektronik enthält eine automatische Nachregelung des empfangenen Signals, damit wird die Alterung der Sendeleuchtdioden kompensiert, eine manuelle Justage ist nicht notwendig.

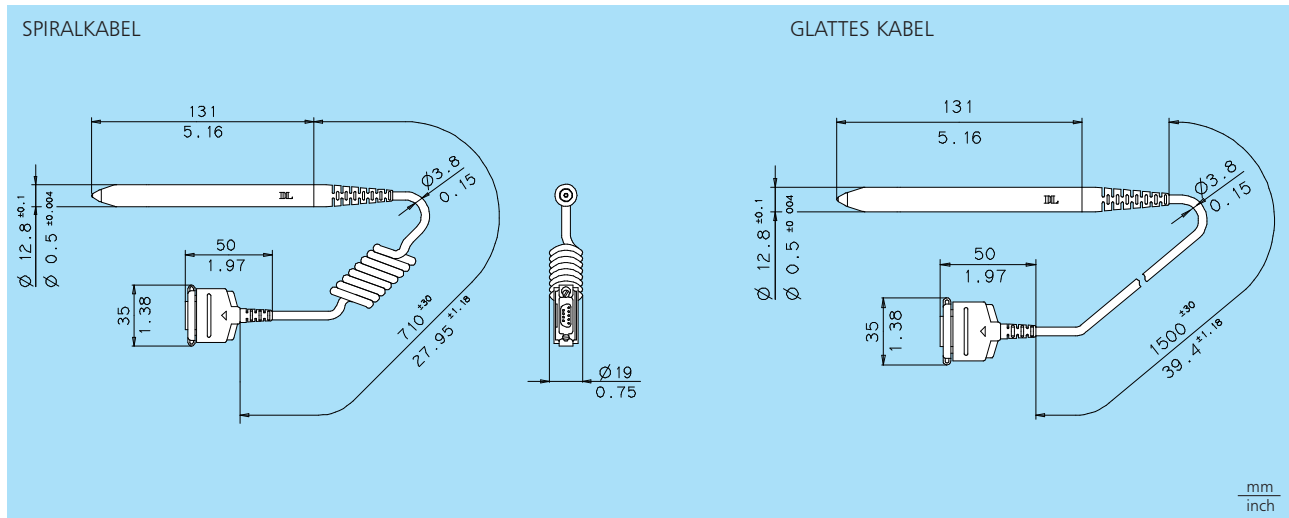
Modelle und Zubehör

TYP	LICHTQUELLE rot (660 nm)	AUFLÖSUNG - mm (mils)			KABEL / STECKER			BESTELLNR.
		0,15 (6)	0,25 (10)	0,38 (15)	1,5 m glatt ohne Stecker	2,5 m spiral DL - Stecker	1,5 m glatt DL - Stecker	
P51R-11	•	•			•		J9703900	
P51R-12	•	•				•	J9703901	
P51R-14	•	•					J9703902	
P51R-31	•		•		•		J9703906	
P51R-32	•		•			•	J9703907	
P51R-34	•		•			•	J9703908	
P51R-21	•			•	•		J9703903	
P51R-22	•			•		•	J9703904	
P51R-24	•			•		•	J9703905	
ZUBEHÖR								
SPC1		Stifthalter / Kunststoff						B8204185
SPC-08		Stifthalter / Metall						B8202667

Technische Daten

STROMVERSORGUNG	5 Vdc ±10%	GEHÄUSE	Rostfreier Stahl
MAX. RESTWELLIGKEIT	100 mVpp	KABELLÄNGE	
STROMVERBRAUCH	6 mA typ.	gewandelt	70 cm
TIEFENSCHÄRFE	1,5 mm	ausgezogen	2,5 m
LESEGESCHWINDIGKEIT		glatt	1,5 m
0,15mm Code	5 - 100 cm/sec	UMGEBUNGSHELLIGKEIT	4000 lux max.
0,25mm Code	7 - 240 cm/sec	ELEKTROSTATISCHE ENTLADUNG	
KONTRAST (min.)	PCS=0,40	MAX. (R=150 Ohm C=150 pF)	20 kV
ZUL. NEIGUNG	0 bis 50 grad max.	UMGEBUNGSTEMPERATUR	-10 - 50 °C
AUSGANG	NPN Transistor 20 V, 20 mA max. Open collector "ein" wenn der Leser auf weiß zeigt	LAGERTEMPERATUR	-30 - 80 °C
ANSTIEGS UND ABFALLZEIT		ZUL. VIBRATION	5 G bei 5 - 400 Hz, 2 h sinus, sweeptime 1 octave/min x, y, z
R=5 kOhm	5 ms (10 - 90%), 1 ms (90 bis 10%)	SCHOCK	400 G, 5 ms halb sinus
GEWICHT (ohne Kabel)	40 g	SCHUTZGRAD	IP64

Abmessungen



DATA LOGIC DL
Bar Code & More

Wir behalten uns das Recht vor Änderungen und Verbesserungen vorzunehmen

Corporate Headquarters
Datalogic S.p.A.
Tel. +39 051/6459211
Fax +39 051/726562
headquarters@datalogic.it

India
Datalogic (India) Private Ltd.
Tel. +91 80/5584440
Fax +91 80/5582896
datalog@blr.vsnl.net.in

Sweden
Datalogic AB
Tel. +46 40/385000
Fax +46 40/181849
info@datalogic.se

Australia
Datalogic PTY. LTD.
Tel. +61 3/95589299
Fax +61 3/95589233
sales@datalogic.com.au

Italy
Datalogic Trading S.r.l.
Tel. +39 2/2532542
Fax +39 2/2544007
datalogic.trd@iol.it

United Kingdom
Datalogic UK Ltd.
Tel. +44 1582/464900
Fax +44 1582/464999
enquiries@datalogic.demon.co.uk

Austria
Datalogic Handelsges. MBH
Tel. +43 2236/25882
Fax +43 2236/258825
datalogi@ins.at

Japan
Izumi Datalogic Co., Ltd.
Tel. +81 78/2723400
Fax +81 78/2722003
idlmarke@infoweb.or.jp

U.S.A.
Datalogic Inc.
Tel. +1 606/6897000
Fax +1 606/3344970
info@datalogic.com

Denmark
Datalogic AB
Tel. +45 44/209970
Fax +45 44/209972
info@datalogic.se

Netherlands
Datalogic Optic Electronics BV
Tel. +31 346/572888
Fax +31 346/568736
datalogic.gmbh@t-online.de

France
Datalogic France S.A.
Tel. +33 1/60921111
Fax +33 1/69072631
dlfrance@worldnet.fr

France
Datalogic France S.A.
Tel. +33 1/60921111
Fax +33 1/69072631
dlfrance@worldnet.fr

Spain
Datalogic France S.A.
Tel. +34 93/3221227
Fax +34 93/4394136

Datalogic Quality Partner



Diese Produkte sind erhältlich über das europäische Datalogic Quality Partner Netz.

